



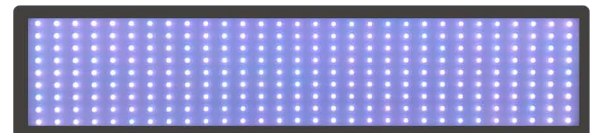
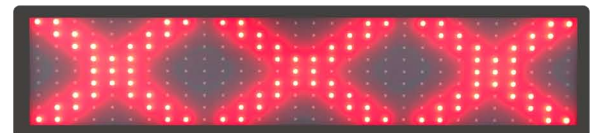
Gureida

Equipo de guiado dinámico VTS2.0SW

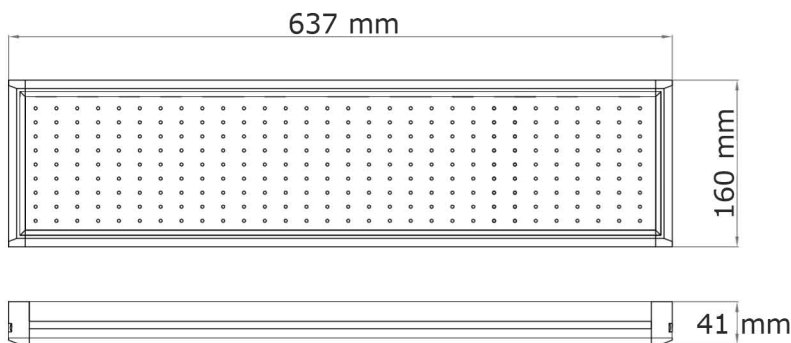
Especificaciones

Ángulo de apertura	> 120°
Tensión de funcionamiento	200~240V AC
Horas de vida	> 50,000 hrs
Potencias	Efectos Flechas: 10,5W máximo Efecto XXX: 8,5W máximo Iluminación: 57W máximo
Resolución	30 x 9 = 270 píxeles
Peso	1,8 KG
Temperatura de trabajo	-20°C ~ 50°C
Rango de humedad	0 ~ 95%
Sistemas de Montaje	Superficial y suspendido
Garantía	2 años
Factor de potencia	> 0.9

Efectos



Dimensiones



Interruptores/Relés/Telerruptores

